

# ПАНЕЛЬ СЕНСОРНАЯ KNX-113-40-MULTI-V4-IN KNX-113-51-MULTI-V5-IN

- ▼ **KNX**
- ▼ **Сенсорная панель**
- ▼ **Современный дизайн**
- ▼ **Легкий монтаж**



## 1. ОСНОВНЫЕ СВЕДЕНИЯ

- 1.1. Панель предназначена для отображения состояния и управления различными устройствами KNX. Поддерживаются отправка команд переключения, сцены, жалюзи, управления климатом и другими устройствами на шине.
- 1.2. Цветной IPS-экран разрешением 480×480 (KNX-113-40-MULTI-V4-IN) и 480×854 (KNX-113-51-MULTI-V5-IN).
- 1.3. Поддерживает стандартный протокол KNX и совместима с сертифицированным оборудованием KNX различных производителей: ABB, SCHNEIDER ELECTRIC, SIEMENS, ZENNIO и многих других.
- 1.4. Встроенный датчик температуры, датчик приближения.
- 1.5. Основные функции:
  - ▼ переключение, диммирование, жалюзи, сцены и функцией отправки значения;
  - ▼ управление HVAC и кондиционером;
  - ▼ управление вентиляцией и отоплением;
  - ▼ управление аудиосистемой;
  - ▼ управление RGB, RGBW и цветовой температурой;
  - ▼ логические функции, AND, OR, XOR, компаратор, конвертация различных типов данных;
  - ▼ отображение времени, даты, температуры и влажности, выходной сигнал день/ночь;
  - ▼ поддержка таймеров;
  - ▼ датчик приближения, регулировка яркости экрана, цветная полоса под экраном, виброотклик при касании.

## 2. ОСНОВНЫЕ ТЕХНИЧЕСКИЕ ДАННЫЕ

### 2.1. Основные параметры

Модель	KNX-113-40-MULTI-V4-IN	KNX-113-51-MULTI-V5-IN
Артикул	032386	031738
Напряжения питания на клеммах KNX	DC 21–30В	
Потребляемый ток от шины данных KNX	<3.5 мА	
Потребляемая мощность от шины KNX	<0.09 Вт	
Напряжение дополнительного питания	DC 24–30 В	
Потребляемый ток от дополнительного питания	130 мА (DC 24 В) 105 мА (DC 30 В)	150 мА (DC 24 В) 120 мА (DC 30 В)
Потребляемая мощность от дополнительного питания	<3.2 Вт	<3.6 Вт
Количество объектов связи	688	
Количество групповых адресов	2000	
Подключение к шине KNX	стандартные терминалы	
Степень пылевлагозащиты	IP20	
Диапазон рабочих температур окружающей среды	+5... +45 °C	
Габаритные размеры	86×101,3×32,2мм	86×148,8×32,5 мм

Более подробные характеристики, а также полное руководство пользователя и инструкцию по эксплуатации вы можете найти на сайте [arlight.ru](http://arlight.ru)

## 2.2. Габаритные размеры

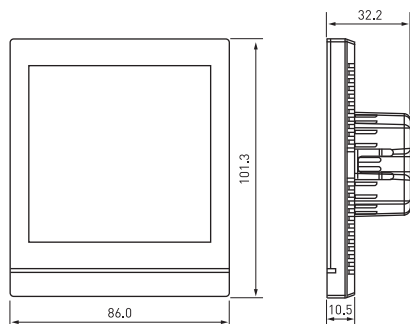


Рисунок 1.

Габаритные размеры панели KNX-113-40-MULTI-V4-IN

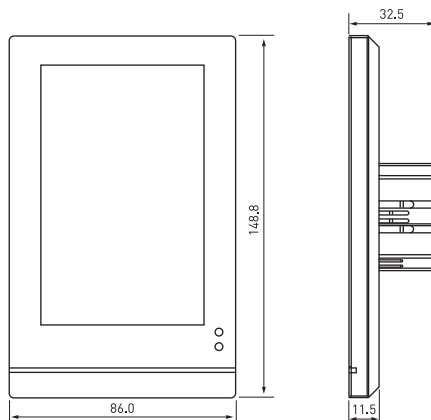


Рисунок 2.

Габаритные размеры панели KNX-113-51-MULTI-V5-IN

## 3. УСТАНОВКА, ПОДКЛЮЧЕНИЕ И УПРАВЛЕНИЕ

### ⚠ ВНИМАНИЕ!

**Во избежание поражения электрическим током перед началом всех работ отключите электропитание. Все работы должны проводиться только квалифицированным специалистом.**

- 3.1. Извлеките устройство из упаковки и убедитесь в отсутствии механических повреждений.
- 3.2. Отделите панель от суппорта.

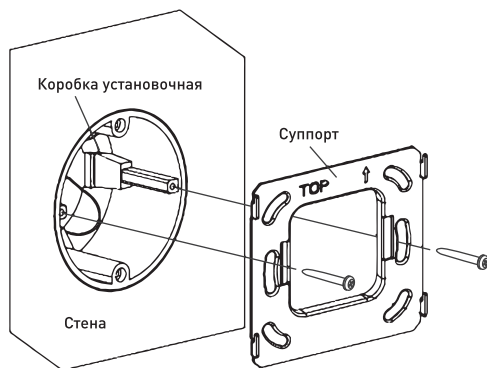


Рисунок 3.

Монтаж металлического суппорта в установочную коробку

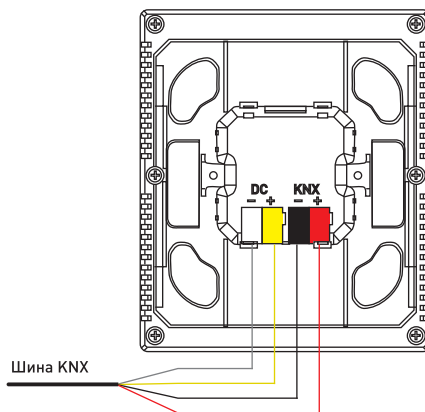



Рисунок 4.

Подключение панели

- 3.3. Закрепите суппорт в установочной коробке, как показано на рисунке 3.
- 3.4. Подключите провода шины данных KNX и дополнительного питания к соответствующим клеммам панели согласно схеме на рисунке 4.
- 3.5. Убедитесь, что схема собрана правильно, везде соблюдена полярность подключения, и провода нигде не замыкаются.
- 3.6. Закрепите панель в суппорте.
- 3.6. Включите питание системы.
- 3.7. Выполните настройку панели в ПО ETS. Конфигурационный файл панели поддерживает ПО ETS не ниже версии 3.X. При начальной загрузке необходимо назначить устройству корректный адрес в соответствии с проектом (заводской адрес устройства 15.15.255).

- 3.8. Загрузите управляющую программу из ПО ETS в устройство:
- ▼ Посредством диалога загрузки в ПО ETS иницилируйте процедуру загрузки управляющей программы.
  - ▼ Щелкните на значок «», чтобы войти в интерфейс настройки, затем выберите «General para.» для входа в окно параметров, где имеется пункт «KNX programming», включите или выключите режим программирования с помощью кнопки переключателя справа. После включения режима программирования цветная полоса становится красной.
  - ▼ После выхода из режима программирования цветная полоса возвращается к настроенной ранее индикации.

**Примечание.** Более подробную информацию, а также полное руководство пользователя и инструкцию по эксплуатации вы можете найти на сайте [arlight.ru](http://arlight.ru).

- 3.10. Проверьте работу оборудования согласно проекту

## 4. ОБЯЗАТЕЛЬНЫЕ ТРЕБОВАНИЯ И РЕКОМЕНДАЦИИ ПО ЭКСПЛУАТАЦИИ

- 4.1. Соблюдайте условия эксплуатации оборудования:
- ▼ эксплуатация только внутри помещений;
  - ▼ температура окружающего воздуха от +5 до +45 °С;
  - ▼ относительная влажность воздуха не более 90% при +20 °С, без конденсации влаги;
  - ▼ отсутствие в воздухе паров и примесей агрессивных веществ (кислот, щелочей и пр.).
- 4.2. Не допускается установка вблизи нагревательных приборов или горячих поверхностей.
- 4.3. Не допускайте попадание воды или воздействие конденсата на устройство.
- 4.4. Перед включением системы убедитесь, что схема собрана правильно, соединения выполнены надежно, замыкания отсутствуют. Замыкание в проводах может привести к отказу оборудования.
- 4.5. Возможные неисправности и методы их устранения

Неисправность	Причина неисправности	Метод устранения
Панель не включается, кнопки/индикаторы не светятся	Отсутствует или несоответствующее напряжение блока питания	Проверьте и приведите в соответствие с номинальным питающее напряжение
Панель включилась, но управление не выполняется	Не загружена или загружена не корректная управляющая программа	Привяжите панель управления к контроллеру
	Обрыв на шине KNX	Уменьшите дистанцию между панелью управления и контроллером
	Большая дистанция между устройствами на шине KNX или некачественный шинный кабель	Используйте KNX-IP шлюзы для передачи сигнала на длинные дистанции. Замените кабель

## 5. ТРЕБОВАНИЯ БЕЗОПАСНОСТИ

- 5.1. Конструкция изделия удовлетворяет требованиям электро- и пожарной безопасности по ГОСТ 12.2.007.0-75.
- 5.2. Монтаж оборудования должен выполняться квалифицированным специалистом с соблюдением всех требований техники безопасности.
- 5.3. Внимательно изучите инструкцию по монтажу и установке и неукоснительно следуйте всем требованиям и рекомендациям.
- 5.4. Перед монтажом убедитесь, что все оборудование обесточено.
- 5.5. Если при включении изделие не заработало должным образом, воспользуйтесь таблицей возможных неисправностей. Если самостоятельно устранить неисправность не удалось, обесточьте изделие и свяжитесь с поставщиком.

## 6. ГАРАНТИЙНЫЕ ОБЯЗАТЕЛЬСТВА

- 6.1. Изготовитель гарантирует соответствие изделия требованиям действующей технической документации и обязательным требованиям государственных стандартов.
- 6.2. Гарантийный срок — 24 месяца с даты передачи изделия потребителю, если иное не предусмотрено договором. Если дату передачи установить невозможно, гарантийный срок исчисляется с даты изготовления изделия.
- 6.3. В случае выхода изделия из строя потребитель вправе предъявить требования в течение гарантийного срока при наличии товарного или кассового чека, а также отметки о продаже в паспорте изделия.
- 6.4. Требования предъявляются по месту приобретения изделия.

- 6.5. Гарантийные обязательства не распространяются на изделия, имеющие механические повреждения или признаки нарушения потребителем правил хранения, транспортирования и эксплуатации.
- 6.6. Производитель вправе вносить в конструкцию и встроенное программное обеспечение изделия изменения, не ухудшающие его качество и основные параметры.
- 6.7. Расходы на транспортировку вышедшего из строя изделия оплачиваются потребителем.

## 7. ТРАНСПОРТИРОВАНИЕ И ХРАНЕНИЕ

- 7.1. Размещение и крепление в транспортных средствах упакованных изделий должны обеспечивать их устойчивое положение, исключать возможность ударов друг о друга, а также о стенки транспортных средств.
- 7.2. После транспортировки при отрицательных температурах, перед включением, изделие должно быть выдержано в упаковке в нормальных условиях не менее 6 часов.
- 7.3. Изделия должны храниться в сухом помещении в заводской упаковке при температуре окружающей среды от 0 до +50 °С и влажности не более 70% при отсутствии в воздухе паров кислот, щелочей и других агрессивных примесей.

## 8. КОМПЛЕКТАЦИЯ

- 8.1. Панель — 1 шт.
- 8.2. Техническое описание, руководство по эксплуатации и паспорт — 1 шт.
- 8.3. Упаковка — 1 шт.

## 9. СВЕДЕНИЯ ОБ УТИЛИЗАЦИИ

- 9.1. По истечении срока службы (эксплуатации) изделие не представляет опасности для жизни, здоровья людей и окружающей среды.
- 9.2. Утилизация осуществляется в соответствии с требованиями действующего законодательства.

## 10. СВЕДЕНИЯ О РЕАЛИЗАЦИИ И СЕРТИФИКАЦИИ

- 10.1. Цена изделия договорная, определяется при заключении договора.
- 10.2. Предпродажной подготовки изделия не требуется.
- 10.3. Изделие сертифицировано согласно ТР ТС. Информация о сертификации нанесена на упаковку.

## 11. ИНФОРМАЦИЯ О ПРОИСХОЖДЕНИИ ТОВАРА

- 11.1. Изготовлено в КНР.
- 11.2. Изготовитель/Manufacturer: «Санрайз Холдингз (ГК) Лтд» (Sunrise Holdings (HK) Ltd).  
Офис 901, 9 этаж, «Омега Плаза», 32, улица Дундас, Коулун, Гонконг, Китай.  
Unit 901, 9/F, Omega Plaza, 32 Dundas Street, Kowloon, Hong Kong, China
- 11.3. Импортер: ООО «Арлайт РУС», адрес: 101000, г. Москва, Уланский пер., д. 22, стр. 1, пом. I, этаж 5, офис 501.
- 11.4. Дату изготовления см. на корпусе устройства или упаковке.

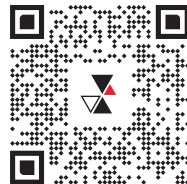
## 12. ОТМЕТКА О ПРОДАЖЕ

Модель: \_\_\_\_\_

Дата продажи: \_\_\_\_\_

Продавец: \_\_\_\_\_ МП

Потребитель: \_\_\_\_\_



Более подробная информация  
об изделии представлена на сайте [arlight.ru](http://arlight.ru)



ТРТС 020/2011

Дополнение к артикулу в скобках, например, {1}, {2}, {B} означает наличие модификаций товара. Модификации отличаются незначительными улучшениями, не влияющими на основные свойства, параметры и внешний вид товара. Допускается прямая замена модификаций на основной артикул или наоборот без каких-либо условий.